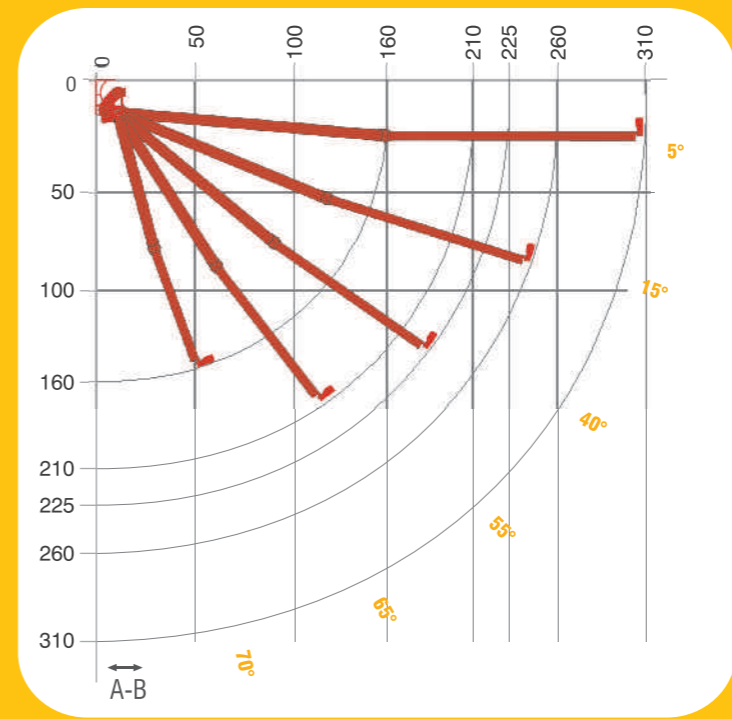
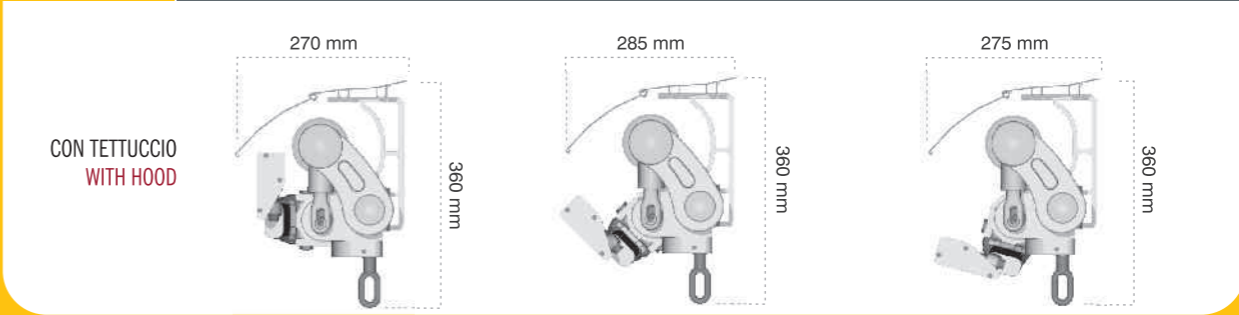
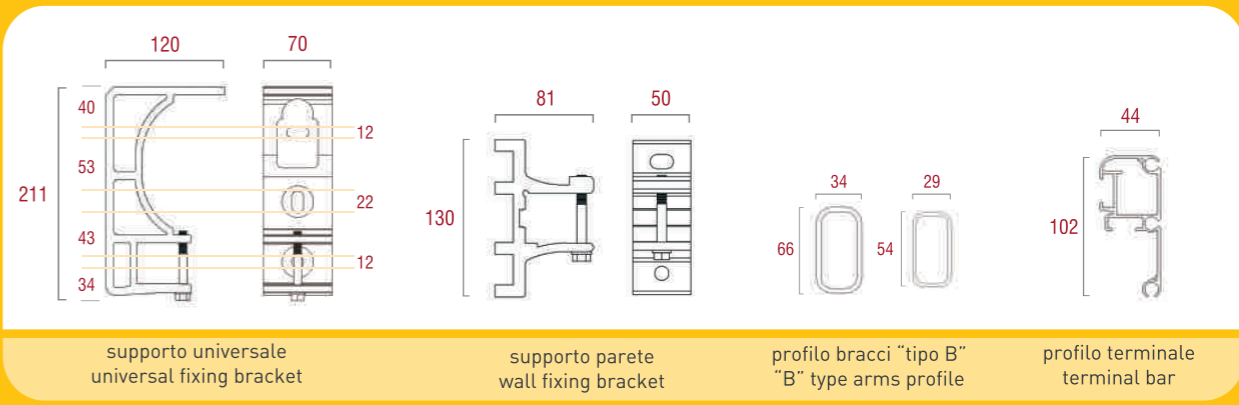
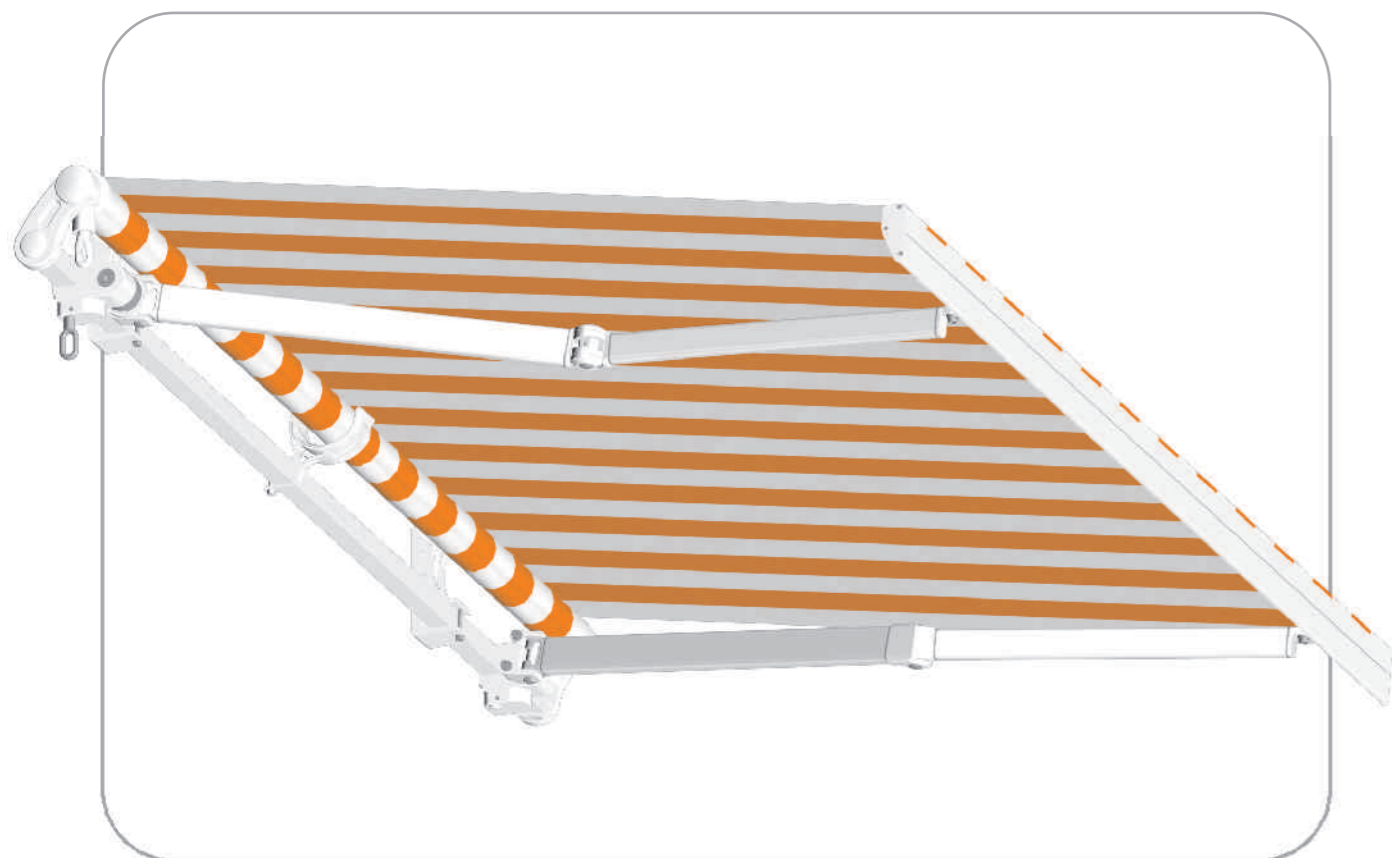
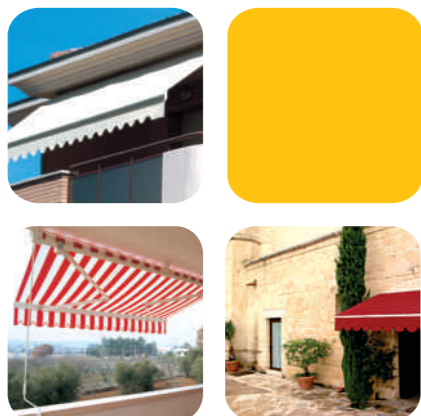


# univariant

retractable awning tende a bracci



|   |     |     |     |     |     |
|---|-----|-----|-----|-----|-----|
| sporgenza<br>projection   | 160 | 210 | 225 | 260 | 310 |
| larghezza minima realizzabile<br>minimum width that can be realized               | 197 | 260 | 270 | 300 | 350 |
| a-b sporgenza con massima inclinazione<br>a-b projection with maximum inclination | 42  | 53  | 57  | 63  | 75  |